

Yves Obyn

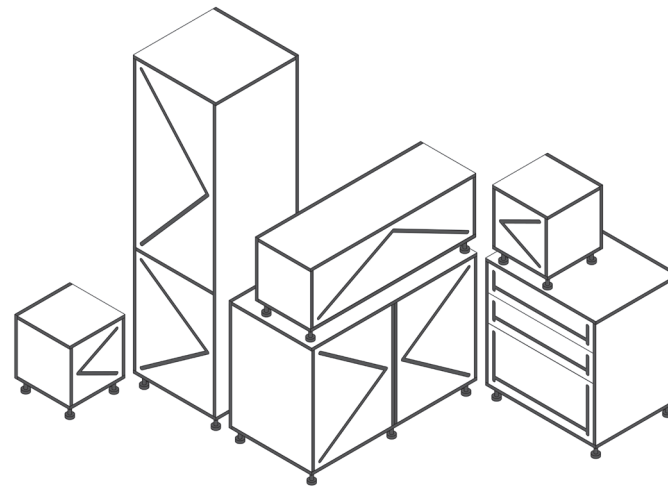
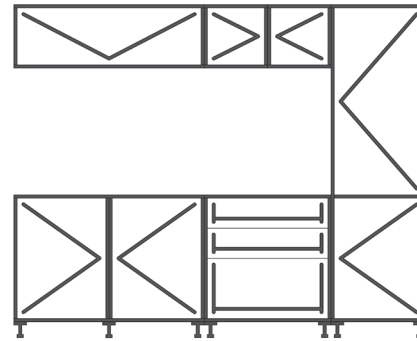
www.yves-obyn.be

Baron Ruzettelaan 22
8310 Assebroek

Instagram : @yvesobyn

yves.obyn@gmail.com

+ 32 487 158 220





Yves Obyn

For the disdesigned collection, the designer starts with a basic custom cabinet plan. Instead of elaborating this in a material of choice and with the addition of various elements, the plan is completely deconstructed into a series of free-standing furniture. Only carcasses remain, made in black MDF with a white HPL top layer. All elements that are normally hidden become the highlight of the cabinet. The handles are milled grooves, the adjustable feet are printed 3D scans. Each piece is numbered and provided with a product label. The presented range consists of a TV cabinet with trap door, storage cupboards, a chest of drawers and some bedside tables.

Yves Obyn is an artist/designer, whose work consists of objects, furniture and artistic installations. Inspiration often comes from popular culture, with a strong focus on the art of making. His furniture collections consist of a number of limited functional pieces within the same concept and visual language.

Pour la collection déconçue, le designer commence par un plan d'armoire personnalisée basique. Au lieu d'élaborer cela dans un matériau de votre choix et avec l'ajout d'éléments divers, le plan est ici complètement déconstruit en une série de meubles autoportants. Seuls les corpus restent, réalisés en MDF noir avec une couche supérieure en HPL blanc. Tous les éléments qui sont normalement masqués sont simplement mis en surbrillance ici. Les poignées sont des rainures fraisées, les pieds réglables sont des scans 3D massifs imprimés. Chaque pièce est numérotée et munie d'une étiquette de produit avec des informations. La gamme présentée se compose d'un meuble TV avec trappe, de placards de rangement, d'une commode et de quelques tables de chevet.

Yves Obyn est un artiste/designer, dont le travail se compose d'objets, de meubles et d'installations artistiques. L'inspiration vient souvent de la culture populaire, avec un fort accent sur l'art de faire. Ses collections de meubles se composent d'un certain nombre de pièces fonctionnelles limitées dans le même concept et le même langage visuel.

Voor de disdesigned collectie start de ontwerper met een basis maatkast plan. In plaats van deze uit te werken in een materiaal naar keuze en met toevoeging van diverse elementen, wordt het plan hier net volledig gedeconstrueerd tot een reeks vrijstaande meubelen. Er blijven enkel corpussen over, gemaakt uit zwarte MDF met een witte HPL toplaag. Alle elementen die normaal worden verborgen, zijn hier net geaccentueerd. De handgrepen zijn gefreesde groeven, de stelpoten zijn massieve geprinte 3D-scans. Elk stuk is genummerd en voorzien van een productlabel met info. De gepresenteerde reeks bestaat uit een tv-kast met valdeur, opbergkasten, een commode en enkele nachtkastjes.

Yves Obyn is een kunstenaar/ontwerper, wiens werk bestaat uit objecten, meubilair en artistieke installaties. Inspiratie komt vaak uit populaire cultuur, met een sterke focus op de kunst van het maken. Zijn meubelcollecties bestaan uit een aantal gelimiteerde functionele stukken binnen eenzelfde concept en beeldtaal.